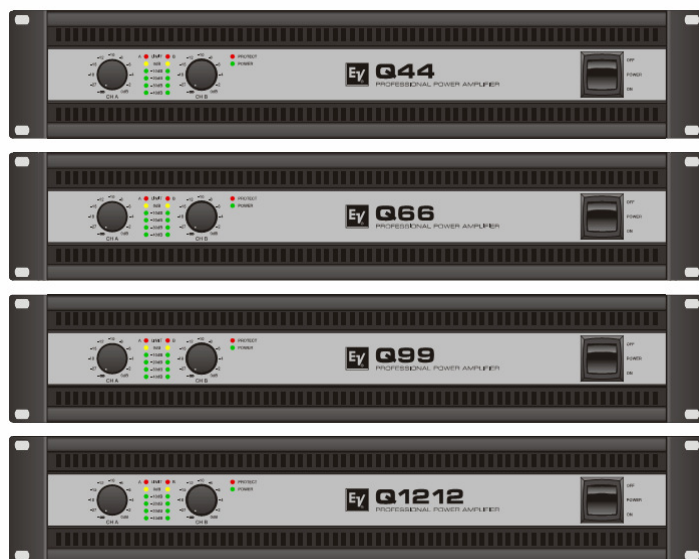




## РУКОВОДСТВО ПОЛЬЗОВАТЕЛЯ



## ПРОФЕССИОНАЛЬНЫЙ УСИЛИТЕЛЬ МОЩНОСТИ

**Q44**

**Q66**

**Q99**

**Q1212**

# 1 Введение

## 1.1 Добро пожаловать

Благодарим за выбор усилителя Electro-Voice серии Q. Пожалуйста ознакомьтесь с этим руководством чтобы понимать все особенности вашего усилителя Electro-Voice и полностью использовать его возможности.

## 1.2 Распаковка и проверка

Аккуратно откройте коробку и извлеките усилитель. Проверьте корпус усилителя на предмет повреждений, которые могли быть получены при транспортировке. При выпуске с завода каждый усилитель был тщательно проверен, чтобы гарантировать его отличное состояние после доставки. Пожалуйста немедленно сообщите транспортной компании о всех обнаруженных повреждениях. Будучи получателем, только вы можете требовать возмещения ущерба, полученного в пути. Сохраните картонную коробку и все упаковочные материалы для инспекции транспортной компании.

Рекомендуется хранить коробку со всеми упаковочными материалами даже если усилитель не имеет внешних повреждений.

### **ВНИМАНИЕ:**

**Не перевозите усилитель мощности в неоригинальной упаковке.**

При перевозке усилителя убедитесь, что применяется оригинальная упаковка и упаковочные материалы. Упаковка усилителя так же, как это делал производитель, гарантирует оптимальную защиту от транспортных повреждений.

## 1.3 Обзор содержимого и гарантия

- Усилитель мощности 1
- Руководство пользователя 1
- Сетевой шнур 1
- Ножки 4
- Гарантийный сертификат 1

Сохраняйте оригинальный счёт, который содержит сроки покупки/доставки, вместе с гарантийным сертификатом в надёжном месте.

## 1.4 Возможности и назначение

Серия Q усилителей Electro-Voice представляет собой сочетание надёжной высокой выходной мощности, высокой эффективности и легендарного качества профессионального аудио. Они являются самым правильным выбором в качестве усилителей для разнообразных мобильных и клубных звуковых систем таких как ZX, Tour X и Phoenix. Их совершенная система защиты содержит схемы против перегрева, перегрузки, короткого замыкания, высокой частоты и постоянного тока на выходе, а также противоздс и тока включения. Громкоговорители защищены реле с задержками включения. Встроенный запатентованный фильтр LPN (Low-Pass-Notch, режекторный обрезной фильтр нижних частот) компенсирует переходные искажения в динамических сигналах (таких как от "бочки") для получения большего акустического выхода и удара.

## 1.5 Ответственность пользователя


### Повреждения громкоговорителей

Усилители Q развивают крайне высокую выходную мощность, которая может быть опасной для людей, а также подключённых громкоговорителей. Выходное напряжение может повредить или даже вывести из строя подключённые системы громкоговорителей, особенно когда усилитель Q работает в мостовом режиме. До подключения любых громкоговорителей проверьте спецификации громкоговорителей на предмет их долговременной и пиковой мощности. Даже если усиление было понижено ручками входного уровня на лицевой панели усилителя, он имеет возможность достичь максимальной выходной мощности при высоком входном сигнале.

### Опасность выходов для подключения громкоговорителей

Усилители Q способны развить опасное напряжение на выходных соединителях. Для самозащиты от поражения током не прикасайтесь к соединителям усилителя и громкоговорителей и голым проводам.

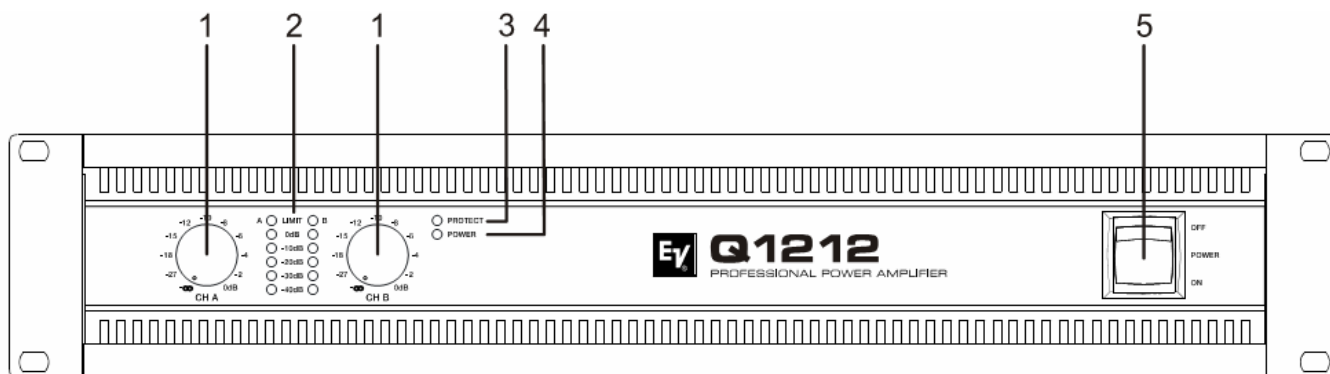
### ВНИМАНИЕ:

Терминалы, имеющие маркировку , являются опасными для жизни и электропроводки, подключённые к этим терминалам, должны монтироваться обученным персоналом или выполняться готовыми шнурами или кабелями.

## 2 Монтаж

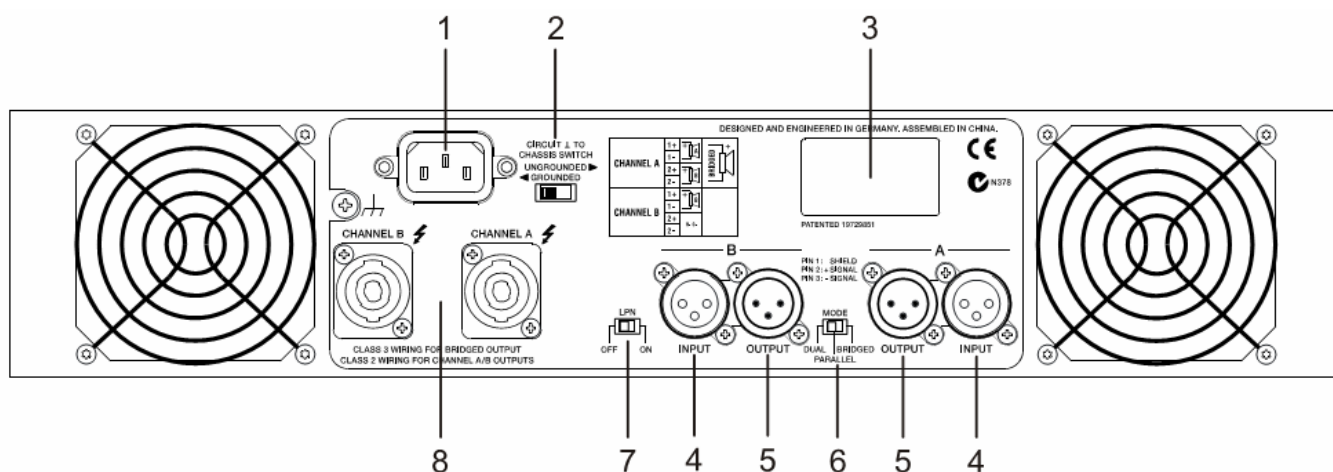
### 2.1 Органы управления, индикаторы и соединения

Вид спереди



- 1 Регулятор входного уровня (CH A, CH B) каналов A и B
- 2 Индикатор уровня каналов A и B
- 3 Индикатор защиты (PROTECT)
- 4 Индикатор включения (POWER)
- 5 Сетевой выключатель

Вид сзади



- 1 Вход сетевого питания
- 2 Выключатель заземления общего провода (CIRCUIT 1 TO CHASSIS SWITCH)
- 3 Шильдик
- 4 Аудио входы (INPUT A, INPUT B)
- 5 Аудио выходы (OUTPUT A, OUTPUT B)
- 6 Переключатель режима усилителя мощности (MODE)
- 7 Выключатель фильтра LPN (LPN)
- 8 Выходы усилителя мощности Speakon™ (CHANNEL A, CHANNEL B)

## 2.2 Рабочее напряжение

Усилитель мощности получает питание через сетевой вход. Можно пользоваться только комплектным сетевым шнуром. Во время монтажа всегда отключайте усилитель от сети. Подключайте усилитель только к такой сети, параметры которой указаны на шильдике.

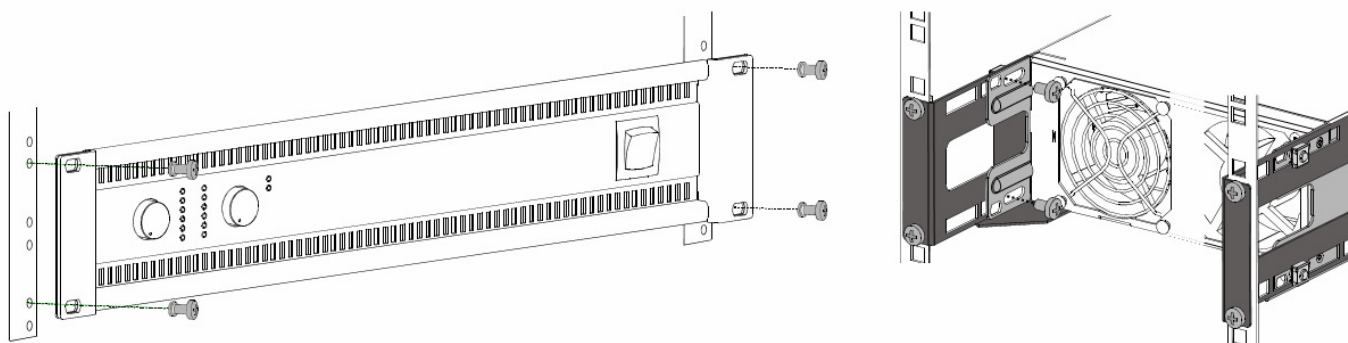
## 2.3 Сетевой выключатель

Сетевой выключатель на лицевой панели отключает усилитель от сети электропитания. Включение сетевого выключателя в положение ON запускает усилитель. Схема мягкого старта компенсирует пусковой ток включения и таким образом предотвращает срабатывание автоматов защиты сети при включении усилителя. Подключение громкоговорителей задержано примерно на 2 секунды с помощью выходных реле, благодаря чему исключается любой шум включения, который иначе мог быть слышимым в громкоговорителях. Загорается индикатор защиты PROTECT-LED и вентиляторы во время задержки вращаются с максимальной скоростью. Это является показателем правильной работы защиты.

## 2.4 Установка

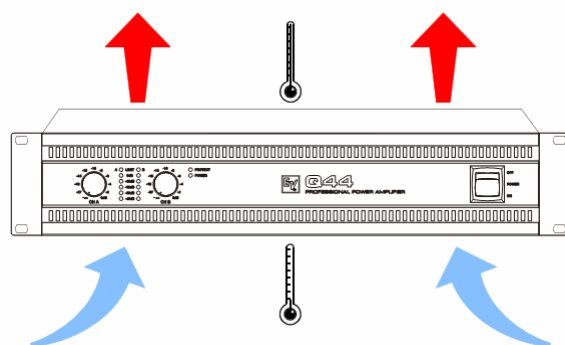
Усилители Q предназначены для установки в обычный 19-дюймовый рэк. Присоедините усилитель его рэковыми "ушами" с помощью 4 винтов с шайбами, как это показано на картинке.

Дополнительное крепление усилителя сзади необходимо в тех случаях, когда рэк с установленным усилителем должен транспортироваться. Если этого не делать, то в результате может быть поврежден как усилитель, так и рэк. Присоедините заднюю часть усилителя, как показано на картинке, 4-мя гайками и винтами. Кронштейны для заднего крепления доступны как аксессуары.



## 2.5 Вентиляция

Как и в случае других усилителей Electro-Voice с вентиляторным охлаждением, направление воздушного потока принято от лицевой панели к задней, очевидно из-за того, что вне рэка воздух более холодный, чем внутри. Усилитель остаётся более холодным и рассеивание теряемой теплоты в заданном направлении осуществляется легче. В общем, установка или монтаж усилителя должны выполняться так, чтобы холодный воздух мог беспрепятственно входить спереди, а горячий воздух выходить сзади. Устанавливая усилитель в рэковый кейс или шкаф, следует обращать внимание на эти детали, чтобы обеспечить достаточную вентиляцию. Оставьте место для воздушного потока по меньшей мере 60 мм x 330 мм между задней панелью усилителя и стенкой кейса/шкафа. Убедитесь, что воздушный поток достигает вентиляционных отверстий в верхней крышке шкафа. Оставьте пространство не менее 100 мм выше кейса/шкафа для вентиляции. Так как температура внутри кейса/шкафа может легко подняться до 40 °C при работе усилителя, необходимо помнить о максимально допустимой температуре воздуха для других приборов, установленных в том же шкафу.



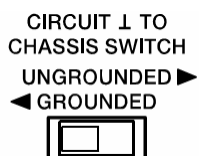
**ВНИМАНИЕ:**

Блокирование/закрытие вентиляционных отверстий усилителя недопустимо. Без достаточного охлаждения/вентиляции усилитель может автоматически перейти в режим защиты. Держите вентиляционные отверстия чистыми от пыли для беспрепятственного прохода воздуха.

Не пользуйтесь усилителем вблизи источников тепла, таких как тепловентиляторы, радиаторы или любые другие обогреватели.

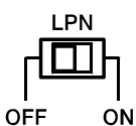
Для обеспечения безотказной работы, будьте уверены, что максимально допустимая температура +40 °C не превышена.

## 2.6 Выключатель заземления общего провода



Выключатель заземления общего провода уменьшает петлевой шум. При работе усилителя вместе с другим оборудованием в рэке рекомендуется ставить этот выключатель в положение GROUNDED. Ставьте выключатель в положение UNGROUNDED, когда усилитель работает вместе с оборудованием с отличающимся земляным потенциалом.

## 2.7 Фильтр LPN

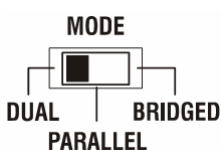


Запатентованный фильтр LPN (Low-Pass-Notch, режекторный обрезной фильтр нижних частот) изменяет частотную и фазовую характеристику подключённых громкоговорителей. Этот эффект не может быть достигнут с помощью эквалайзеров или „Bass-Boosters”, потому что LPN главным образом оптимизирует время нарастания звукового сигнала. Повключайте фильтр для оценки реального воздействия фильтра на звук. Звук становится более мощным, особенно при использовании широкополосных громкоговорителей (например 12/2, 15/2) или субвуферов. Для больших систем (например управляемых через контроллер EV DC-One) использование LPN не рекомендуется.

## 2.8 Выбор режима работы и подключение выходного кабеля

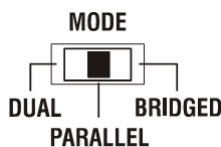
Переключатель MODE на задней панели определяет как звуковой сигнал направляется на аудио входы. Возможные установки: DUAL, PARALLEL или BRIDGED.

**DUAL**



В режиме DUAL два канала усилителя работают независимо друг от друга. Этот режим применяется в двухканальных приложениях, таких как стерео. Использование регуляторов входного уровня на лицевой панели позволяет независимо регулировать усиление каналов.

**PARALLEL**



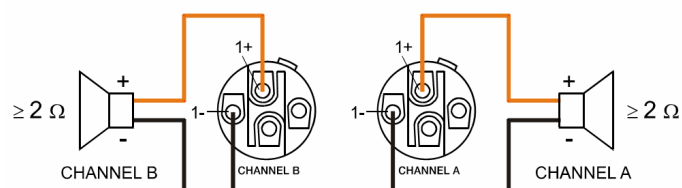
В режиме PARALLEL входы каналов A и B электрически замыкаются напрямую. Звуковой сигнал должен поступать на входной соединитель канала A. Использование регуляторов входного уровня для независимой регулировки здесь также возможно, поскольку у каналов соединены только входы. Работа в PARALLEL необходима, когда один сигнал должен раскачивать множество каналов усиления в больших звуковых системах.

**ВНИМАНИЕ:**

В режиме PARALLEL входной сигнал должен поступать только на вход канала A.

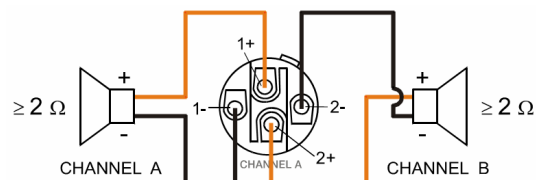
### Типовое подключение выходного кабеля

Первый способ в режимах DUAL, PARALLEL – использовать два соединителя типа Speakon, причём громкоговорители должны быть подключены к контактам 1+ и 1- соединителей. Правильное подключение также изображено на задней панели усилителя.

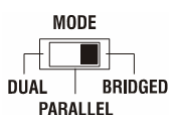


### Подключение выходного кабеля для Bi-Amp

Второй способ подключения громкоговорителей в режиме DUAL, PARALLEL состоит в использовании соединителя Speakon только канала A. Первый громкоговоритель подключается к контактам 1+ и 1-, как описано в предыдущем способе, а второй – к контактам 1+ и 2-, как показано на иллюстрации. Такая процедура упрощает коммутацию для громкоговорителей, работающих в активном 2-полосном режиме (Bi-Amp). Правильное подключение также изображено на задней панели усилителя.



### BRIDGED

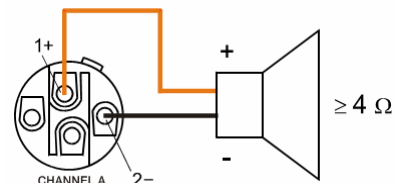


В режиме BRIDGED оба канала усилителя работают в двухтактном режиме (пуш-пул) для удвоения выходного напряжения. Звуковой сигнал должен быть подан на вход канала A и усиление регулируется только регулятором канала A.

### ВНИМАНИЕ:

**В режиме BRIDGED входной сигнал должен поступать только на вход канала A. Усиление устанавливается только регулятором канала A.**

В мостовом режиме громкоговоритель подключается к контактам 1+ и 2- соединителя Speakon CHANNEL A, как показано на иллюстрации справа. Правильное подключение также изображено на задней панели усилителя.

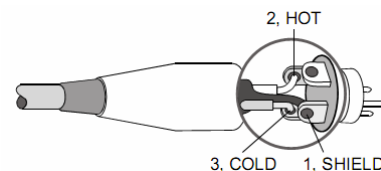


### ВНИМАНИЕ:

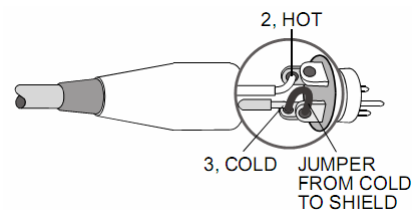
**В режиме BRIDGED не допускается снижение сопротивления нагрузки ниже 4 Ом. На выходе могут быть высокие напряжения. Подключённый громкоговоритель должен быть предназначен для работы с таким высоким напряжением. Убедитесь, что мощность громкоговорителя проверена по спецификации и она соответствует выходной мощности усилителя.**

## 2.9 Подключение входного кабеля

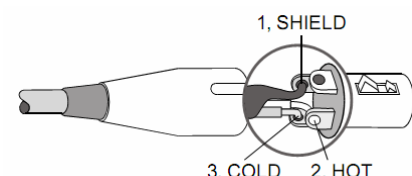
Входы INPUT A и INPUT B имеют электронную симметрию. Распиновка соединителя типа XLRF соответствует стандарту IEC 268. Везде, где это возможно, предпочтительным является симметричное подключение сигнала.



Несимметричное подключение допускается только для очень коротких кабелей и когда не предполагается наличие источников помех вблизи усилителя. В этом случае обязательным является создание перемычки между экраном и обратным сигнальным проводом. В противном случае в результате получится потеря уровня 6 дБ.

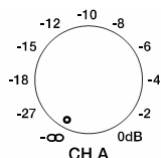


Рядом с входным разъемом каждый канал имеет также выходной соединитель XLR, который подключён параллельно входному для удобного распараллеливания входного сигнала между дополнительными приборами.



## 3 Эксплуатация

### 3.1 Регулятор уровня



В режиме DUAL и PARALLEL регуляторы уровня CH A и CH B на лицевой панели используются для регулировки усиления соответствующего канала. Поворот вправо увеличивает громкость, влево – уменьшает. В режиме BRIDGED выходная громкость усилителя регулируется только регулятором CH A. Любые установки регулятора CH B игнорируются.

### 3.2 Индикация

#### PROTECT

PROTECT

Индикаторный светодиод PROTECT загорается, когда срабатывает одна из защит от: тепловой перегрузки, короткого замыкания, противоэдс, появления ВЧ на выходе и т.д. В этом случае выходные реле отделяют усилители мощности от подключённой нагрузки, чтобы предотвратить повреждение громкоговорителей и усилителей. Независимо от того, какой элемент вызвал срабатывание защиты, например, закороченный кабель громкоговорителя, он должен быть удалён. В случае перегрева необходимо подождать пока усилитель остынет и автоматически выйдет на нормальную работу.

#### -40dB...LIMIT

A  LIMIT  B  
 0dB   
 -10dB   
 -20dB   
 -30dB   
 -40dB

Индикатор уровня реализован в виде цепочек светодиодов на лицевой панели, которые индивидуально показывают действующие уровни каждого канала -40dB, -30dB, -20dB и -10dB ниже полной модуляции и 0dB по достижении полной модуляции. Показание 0dB появляется в результате сравнения внутреннего отношения выходного уровня к входному, которое гарантирует точное обнаружение предела модуляции ещё до того как ограничение станет слышимым. Светодиод LIMIT загорается как только задействуется интегрированный аудио лимитер и усилитель раскочан около предела ограничения или, вообще около максимальной мощности. Короткие вспышки не представляют проблемы, поскольку внутренний лимитер управляет входными уровнями до +21 dBu от уровня THD около 1%.

Если, с другой стороны, LIMIT горит постоянно, рекомендуется уменьшить громкость, чтобы предотвратить повреждение громкоговорителей возможной перегрузкой.



**POWER**

- POWER Светодиод POWER горит зелёным, когда усилитель включён. Если индикатор не горит, несмотря на факт, что он усилитель включён выключателем, это указывает на то, что усилитель не подключён к сети шнуром или сгорел сетевой предохранитель.

### 3.3 Вентиляторное охлаждение

Усилитель мощности имеет два вентилятора. Вентиляторы включаются на три оптимальных уровня, т.е. они не работают непрерывно, но скорость вращения изменяется в зависимости от температуры окружающего воздуха. Это обуславливает очень тихую работу при малых уровнях или отсутствии входного сигнала. Температуры каналов усилителя измеряются и отслеживаются отдельно.

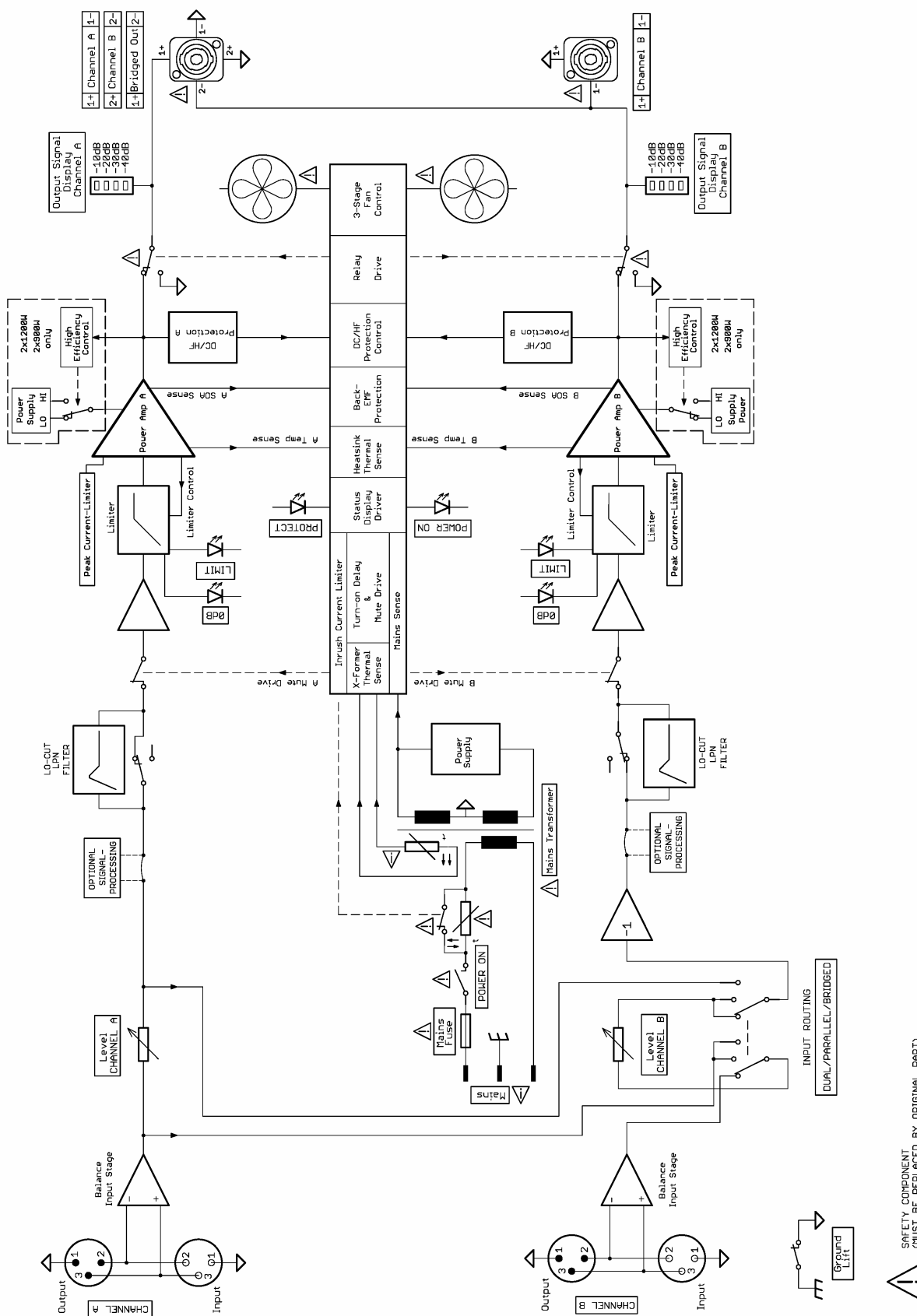
## ТЕХНИЧЕСКИЕ ДАННЫЕ

Усилитель в номинальных условиях, сигнал подан на оба канала, нагрузка 8Ω, если не оговорено иначе.

	Q44			Q66			Q99			Q1212		
Импеданс нагрузки	2Ω	4Ω	8Ω	2Ω	4Ω	8Ω	2Ω	4Ω	8Ω	2Ω	4Ω	8Ω
<b>Максимальная выходная мощность в средней полосе частот</b> THD = 1%, 1 kHz, Dual Channel	650 W	450 W	270 W	900 W	600 W	380 W	1250 W	900 W	550 W	1800 W	1200 W	750 W
<b>Номинальная выходная мощность</b> THD < 0.1%, 20 Hz...20 kHz	-	400 W	200 W	-	500 W	250 W	-	800 W	400 W	-	1100 W	550 W
<b>Максимальная выходная мощность канала</b> Запас дин. диапазона, IHF-A	1150W	660 W	350 W	1700 W	950 W	480 W	2450 W	1400 W	700 W	3400 W	1800 W	950 W
<b>Максимальная выходная мощность канала</b> Continuous, 1 kHz	850 W	540 W	310 W	1200 W	750 W	420 W	1700 W	1100 W	630 W	2400 W	1500 W	850 W
<b>Максимальная выходная мощность в мостовом режиме</b> THD = 1%, 1 kHz	-	1300 W	900 W	-	1800 W	1200 W	-	2800 W	1800 W	-	3600 W	2400 W
<b>Максимальный среднеквадратичный размах напряжения</b> THD = 1%, 1 kHz	55.3 V			65.1 V			78.8 V			90.6 V		
<b>Полоса воспр. частот по мощности</b> THD = 1%, отн. 1 kHz, половина мощности @ 4Ω	< 10 Hz...30 kHz											
<b>Усиление по напряжению</b> , отн. 1 kHz	32.0 dB											
<b>Входная чувствительность</b> номин. мощность @ 8 Ω, 1 kHz	+2.2 dBu (1.0V <sub>rms</sub> )			+3.1 dBu (1.11 V <sub>rms</sub> )			+5.1 dBu (1.39 V <sub>rms</sub> )			+6.6 dBu (1.66 V <sub>rms</sub> )		
<b>THD на номин. мощности</b> MBW = 80 kHz, 1 kHz	< 0.03%											
<b>IMD-SMPTE</b> , 60 Hz, 7 kHz	< 0.1%											
<b>DIM30</b> , 3.15 kHz, 15 kHz	< 0.05%											
<b>Максимальный входной уровень</b>	+21 dBu (8.69 V <sub>rms</sub> )											
<b>Переходное затухание</b> отн. 1 kHz, на номин. вых. мощности	< -80 dB											
<b>Полоса воспр. частот</b> , отн. 1 kHz	10 Hz...40 kHz (±1 dB)											
<b>Входной импеданс</b> , активная симметрия	20 kΩ											
<b>Козф. демпфирования</b> , 1 kHz	>300											
<b>Скорость нарастания вых. напряжения</b>	25 V/μs			26 V/μs			27 V/μs			30 V/μs		
<b>Отношение сигнал/шум</b> , A-weighted	> 106 dB			> 107 dB			> 109dB			> 110 dB		
<b>Уровень шума на выходе</b> , A-weighted	<-71 dBu											
<b>Топология выходного каскада</b>	Class AB						Class H					
<b>Параметры питания</b>	240 V, 230 V, 120 V или 100 V; 50 Hz...60 Hz (заводская установка)											
<b>Потребляемая мощность</b> 1/8 макс. вых. мощности @ 4 Ω	550 W			700 W			700 W			850 W		
<b>Сетевой предохранитель</b>	240 V / 230 V: T10AH; 120 V / 100 V: T20AH			240 V / 230 V: T12AH; 120 V / 100 V: T25AH			240 V / 230 V: T15AH; 120 V / 100 V: T25AH			240 V / 230 V: T15AH; 120 V / 100 V: T30AH		
<b>Защита</b>	Аудио-лимитеры, перегрев, постоянное напр., ВЧ, противоздс, ограничители пикового тока, ограничители пускового тока, задержка включения											
<b>Охлаждение</b>	От передней к задней стенке, 3-скор. вентиляторы											
<b>Класс безопасности</b>	I											
<b>Размеры</b> (Ш x В x Г), mm	483 x 88.1 x 421.5											
<b>Вес</b>	12.6 kg			14.8 kg			16.3 kg			17.7 kg		
<b>Обработка сигнала</b>	Lo-Cut 50 Hz / 18 dB, отключаемый											
<b>Опции</b>	2-полосный кроссовер, карта фильтра, 24 dB, LR 500 Hz (NRS 90250), 800 Hz (NRS 90251)											

В зависимости от окружающей температуры устройство может не работать непрерывно на нагрузку 2 Ω в режиме Dual или 4 Ω в режиме Bridged. Кроме того, потребляемая мощность превышает в 1.1 раза номинальную потребляемую мощность с нагрузкой 2 Ω в режиме Dual или 4 Ω в режиме Bridged.

# СТРУКТУРНАЯ СХЕМА



SAFETY COMPONENT MUST BE REPLACED BY ORIGINAL PART



# РАЗМЕРЫ

